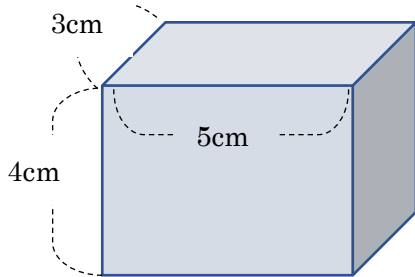


# 体積 練習問題 ①

次の図形の体積を求めなさい。

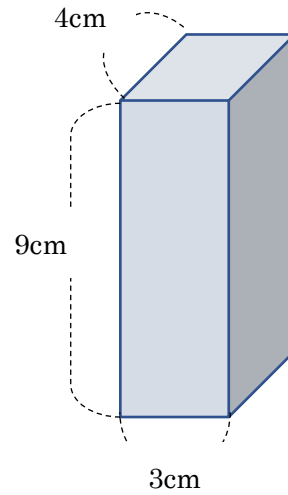
①



(式)

答え ( )

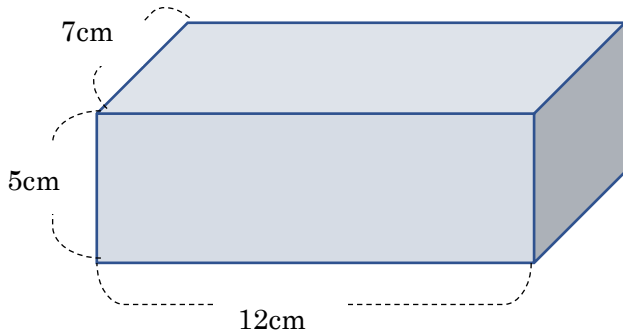
②



(式)

答え ( )

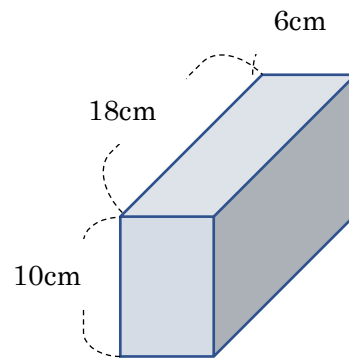
③



(式)

答え ( )

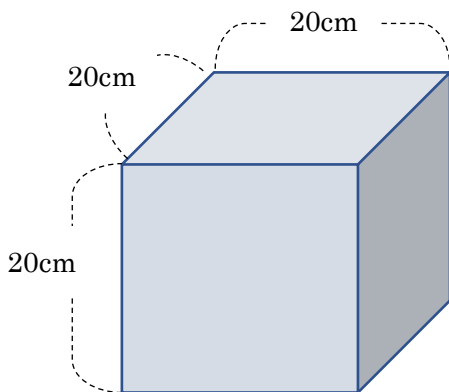
④



(式)

答え ( )

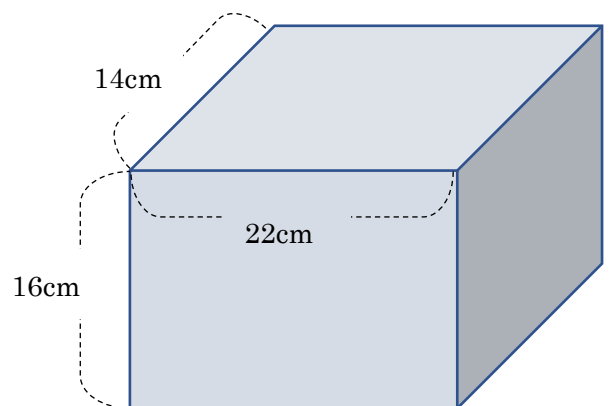
⑤



(式)

答え ( )

⑥



(式)

答え ( )